

# 512 Rider Balayeuse à conducteur porté



Caractéristiques techniques		Batterie	Essence
Largeur de nettoyage			
avec 1 brosse latérale	mm.	700	700
seulement brosse centrale	mm.	500	500
Capacité bac à déchets	l.	50	50
Surface de filtrage	sqm	2	2
Pente maxi surmontable	%	2	2
Vitesse maximale	km/h	5	5
Type d'alimentation		24 V	Petrol
		118 Ah 5h	3,6 kW
Poids à vide	kg	123	123
Longueur	mm.	1180	1180
Largeur	mm.	753	753
Hauteur	mm.	1182	1182



# 512 Rider

## Grande productivité



### Grande capacité bac à déchets



Le large bac à déchets avant et arrière peut contenir jusqu'à 50 litres



### Grande surface de filtrage



2 mètres carrés de surface de filtrage, espace entre les éléments permettant de laisser passer l'air.



### Grande largeur de nettoyage



La brosse centrale mesure 50 cm. Avec la brosse latérale on atteint une largeur de nettoyage de 70 cm.



### Grande autonomie de travail



Les moteurs électriques séparés permettent une autonomie maximale de plus de 4 heures avec des batteries standard 12V – 140 Ah.

## 512 Rider Hautes performances (1)



### Réglage pression brosse centrale

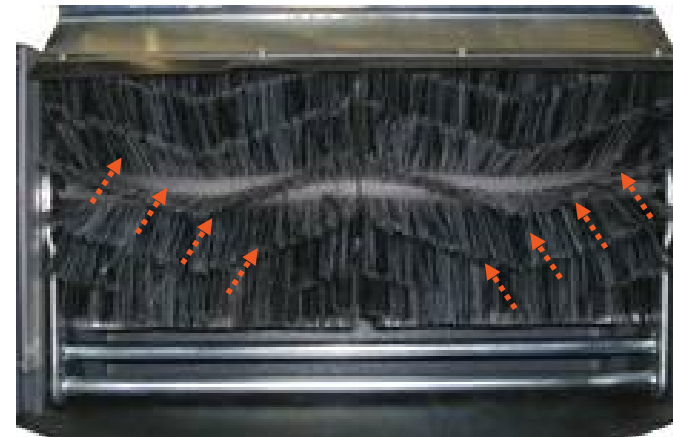
Indication pression brosse



Manette de réglage pression



### Forme spéciale de la brosse centrale en V



Elle peut ramasser des déchets vers le centre du bac à déchets et empêche que la saleté ne s'accumule sur les côtés de la machine

Le système permet de:

- Adapter immédiatement la pression au type de surface
- Réduire l'usure de la brosse
- Economiser de l'énergie ce qui augmente l'autonomie de travail de la machine

## 512 Rider

## Hautes performances (2)



Relève flap pour les gros déchets



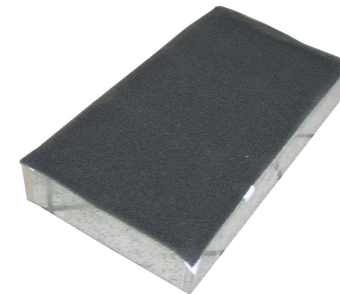
Facile à actionner grâce à la poignée placée à la gauche du guidon



Micro filtrage des poussières



Filtre à panneau disponible également en matière polyester relavable



Système de pré-filtrage qui capture les fibres lors du nettoyage sur moquette

### Kit nettoyage moquette

La machine de base peut facilement être convertie pour le nettoyage professionnel de grandes surfaces de moquette.



Le grand diamètre de la brosse centrale et la densité de touffes de poils disposées en V (20 000 poils par brosse) garantissent un balayage efficace pour un nettoyage optimal de la moquette. Les poils les plus gros et durs produisent un effet de grattage et ramassent terre et sable; les poils les plus fins et souples ramassent les matières les plus légères comme la poussière et les déchets les plus fins.

Le kit nettoyage moquette comprend :

Moteur traction de plus grande capacité en Ah



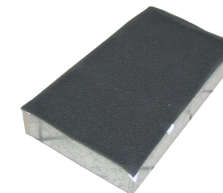
Roues plus larges



Pneus anti-traces



Pré-filtre pour capturer les fibres de la moquette



### Kit générateur à essence

La machine à batterie peut facilement être convertie en une machine à essence, en installant simplement un kit générateur spécial.

Le moteur à combustion interne est raccordé à un puissant alternateur de 40 Ampères et fait fonctionner les différents services de la machine.



Groupe moteur facile à installer à la place des batteries. Des raccords rapides permettent un montage immédiat sur la machine de base.



Démarrage moteur par lanceur avec introduction air moteur manuelle facilement accessibles en ouvrant le capot sur le côté gauche de la machine.

## 512 Rider

## Ergonomique et facile à utiliser (1)



Tableau de commandes facile à utiliser et intuitif



## 512 Rider

## Ergonomique et facile à utiliser (2)



**Commandes faciles à utiliser et intuitives**



Relève brosse latérale



Relève volet déchets volumineux



**Vidage déchets facile**



Bac à déchets très léger pour faciliter son transport et le vidage



**Système insonorisant à faible émission de bruits**



Ventilateur avec moteur électrique dédié permet un faible niveau sonore

## 512 Rider

## Ergonomique et facile à utiliser (3)



Très bonne visibilité



Brosse latérale totalement visible pendant le travail.



Grande manœuvrabilité grâce à ses dimensions compactes



Longueur 1180 mm.



Conçue pour un confort maximal



Siège réglable



Compartiments porte objets et boissons

## 512 Rider

## Ergonomique et facile à utiliser (4)



Le chargeur de batterie peut être installé à bord (option)



Installé sous le coffre siège

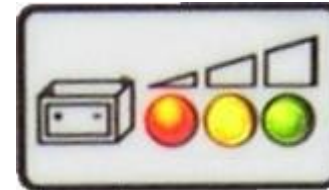
Indicateur de l'état de charge facilement visible de l'extérieur de la machine



Accès câble facile à travers l'ouverture du capot latéral



Témoin de charge batterie



La batterie est protégée comme suit:

Vert = Charge suffisante

Jaune = (22,5V) Batterie doit être rechargée

Rouge = (20,5V acide / 21,5V Gel) Toutes les fonctions s'arrêtent sauf la traction

Rouge clignotant = (18V) La machine s'arrête complètement afin de protéger les batteries



Gyrophare (opt)



Visibilité et sécurité maximales

## 512 Rider

## Faibles coûts d'entretien (1)



Remplacement filtre sans outils



Leviers à décrochage rapide

Brosses faciles à remplacer



Une vis pour enlever la brosse latérale



La machine peut facilement être couchée sur le côté pour remplacer la brosse centrale et vérifier le compartiment.

# 512 Rider

## Faibles coûts d'entretien (2)



### Accès facile aux coffres intérieurs



Chargeur de batterie à bord (opt)



Secoueur de filtre électrique



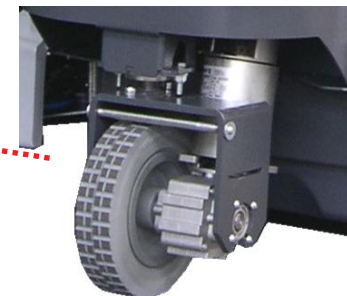
Système électrique et fusibles



Ensemble brosse latérale



Panneau de commande



Roue traction avant



# 512 Rider

## Robustesse (1)



Protections anti-chocs



Carrosserie en matériau de grande épaisseur



Brosse latérale entièrement protégée contre les chocs



Châssis en acier traité



Tous les composants du châssis traités



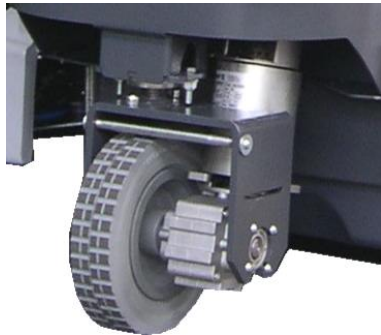
Pare-chocs avant

## 512 Rider

## Robustesse (2)



Motoréducteur à bain d'huile



Touches protégées et imperméabilisées



Moteur secoueur de filtre protégé contre la poussière



Roues de grandes dimensions



# 512 Rider Accessoires disponibles

Tous les accessoires sont fournis séparément



Kit générateur à démarrage par lanceur



Chargeur de batterie à bord



Gyrophare



Trolley System



Power Box



Rouleaux anti-traces zone brosse latérale



Kit nettoyage moquette