



IPC Integrated Professional Cleaning

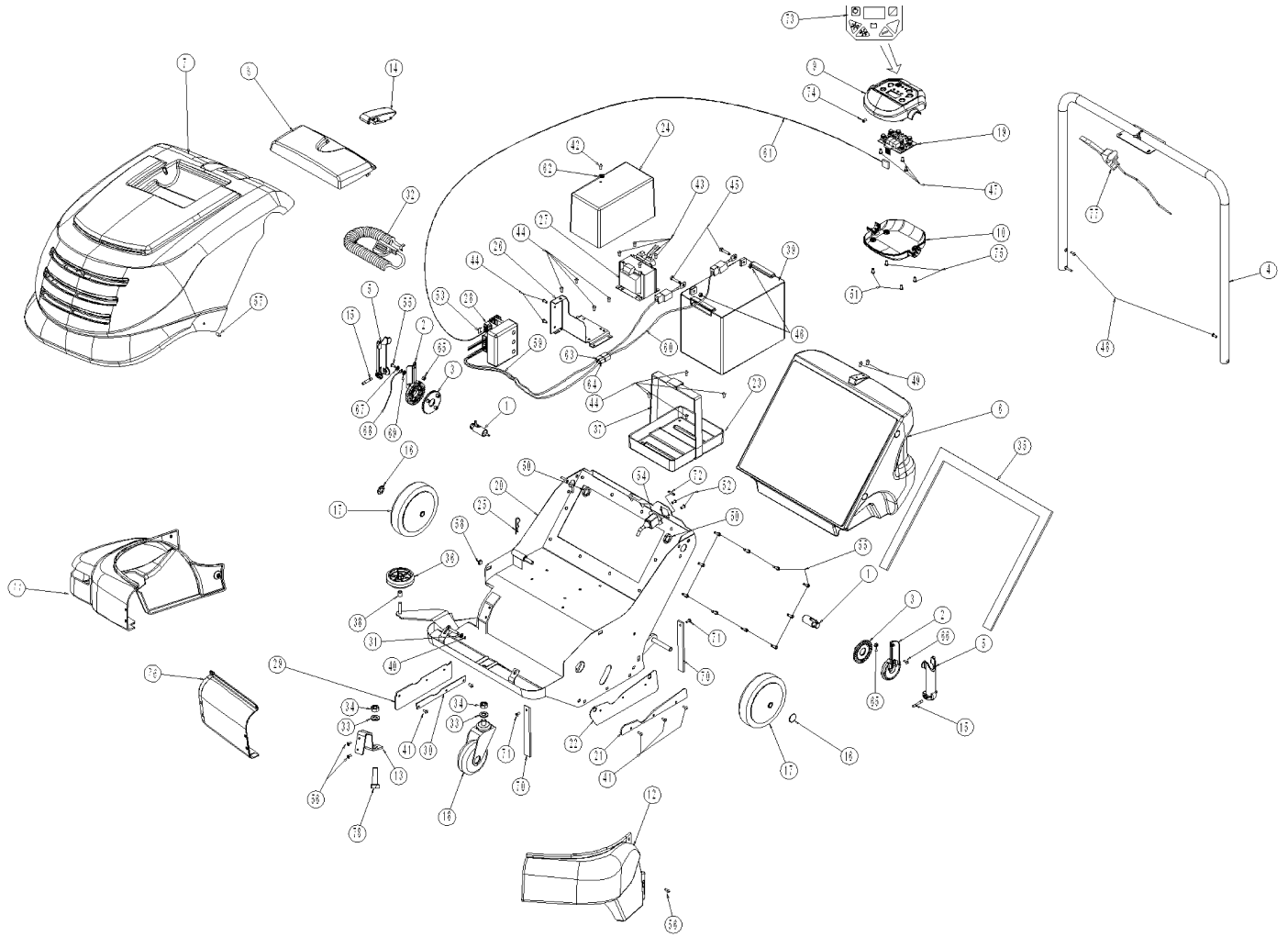
IPC Gansow

Spare Parts List

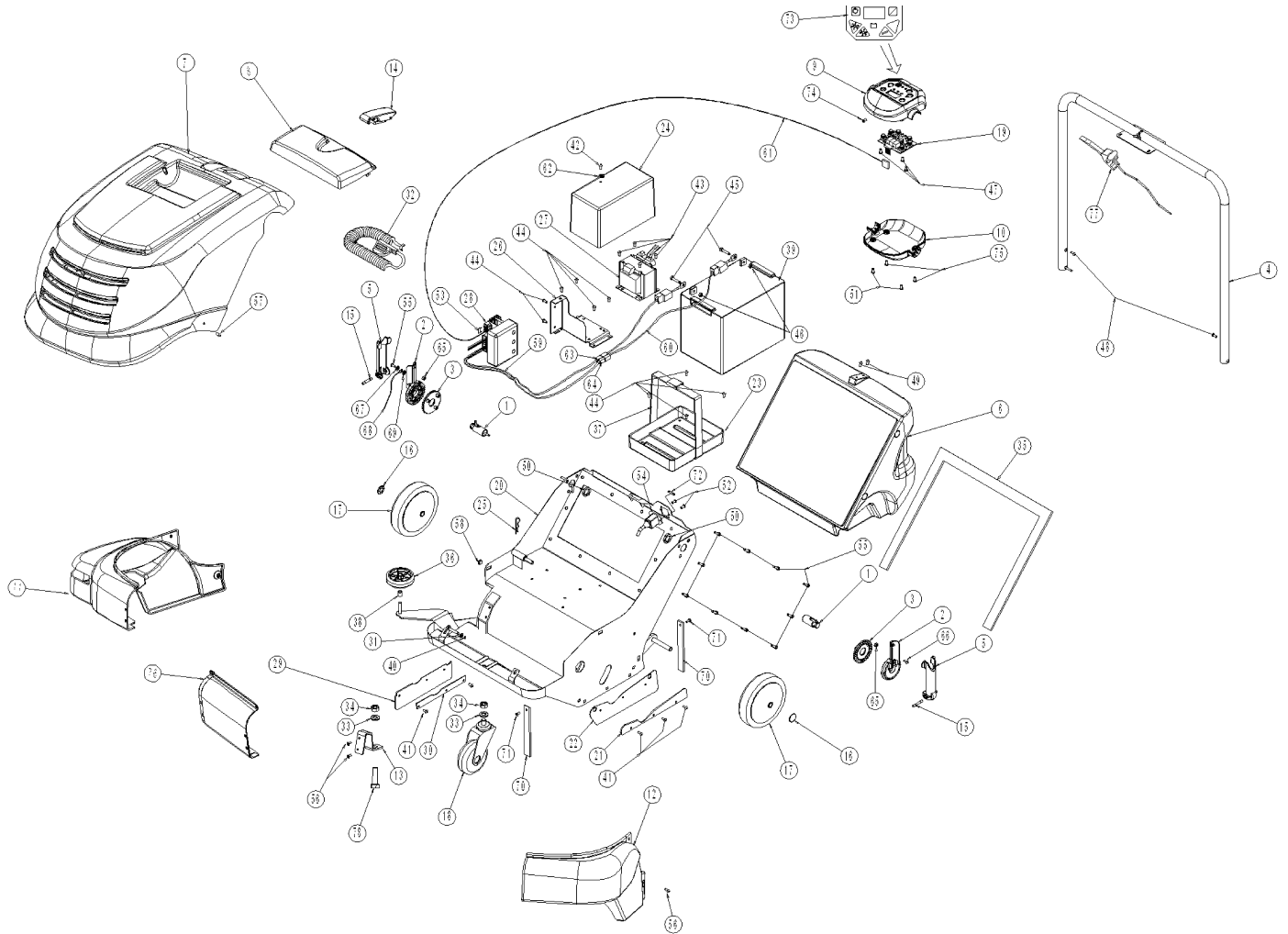
TAVERNARO AG

Ref: MSUT00577

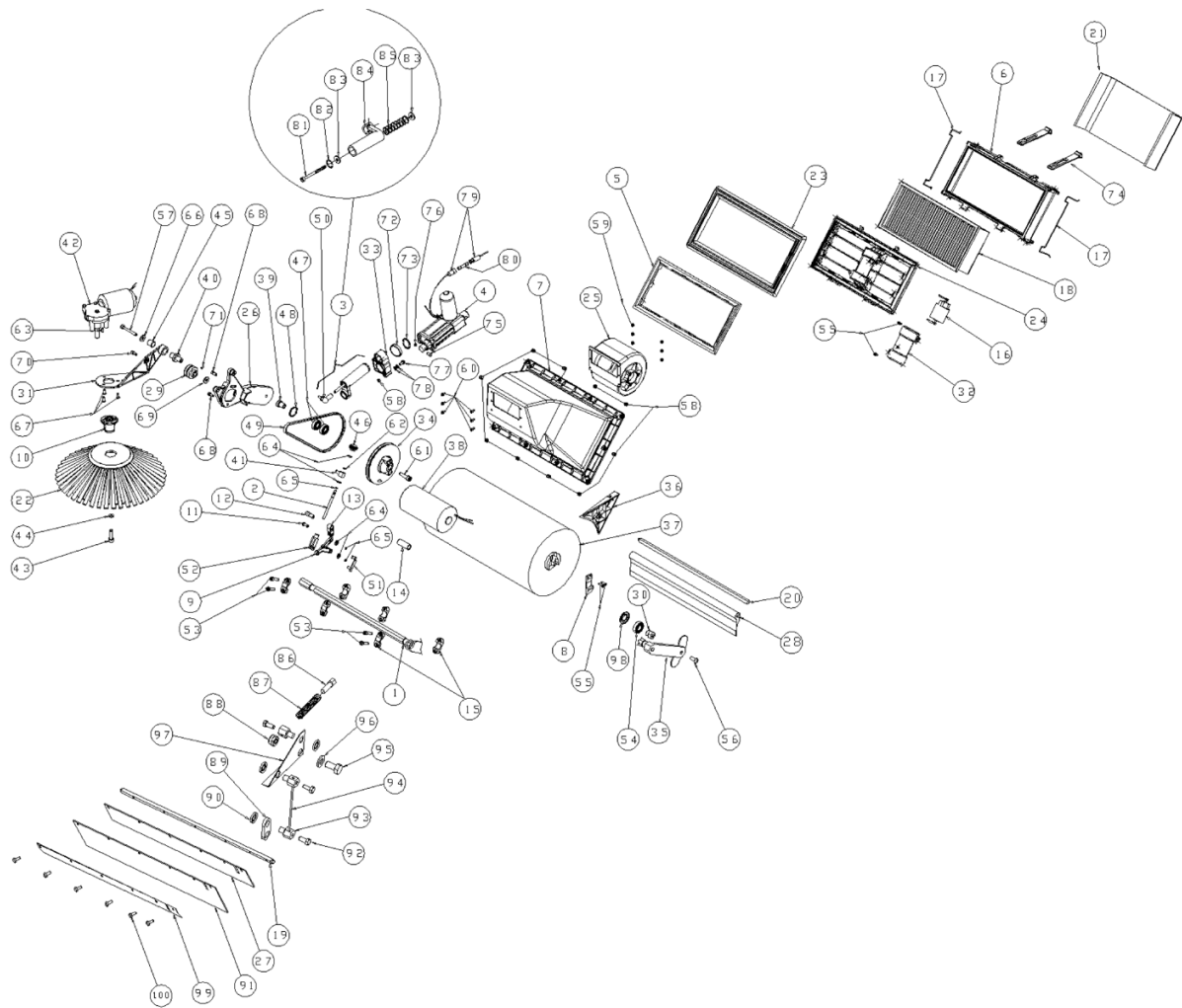
Model: SPAZZATRICE 664 230V SENZA BATT. IPC



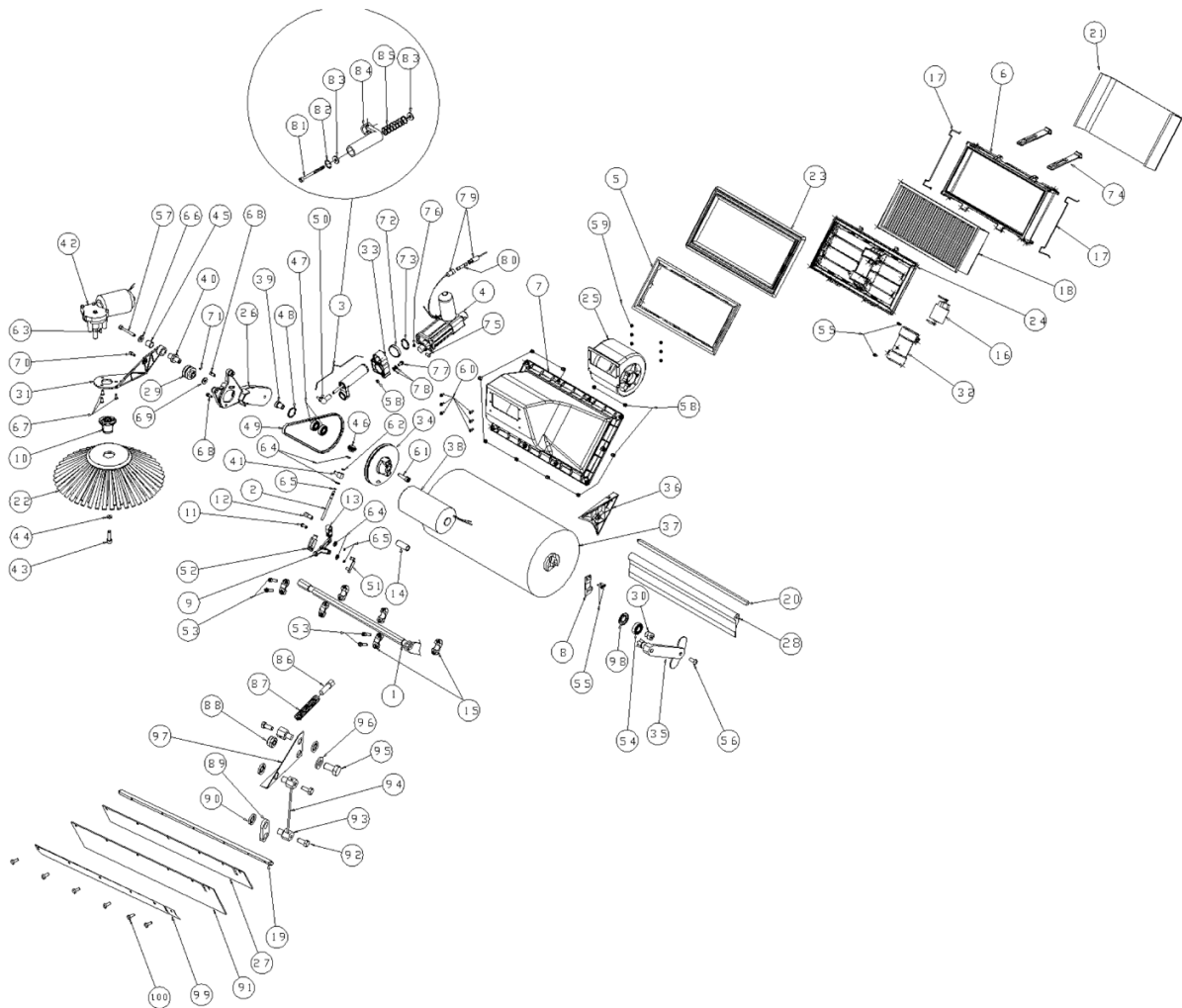
Ref. K	Part N.	Customer Part N.	Description	Qty	Validity:		Price
					From	To	
0001	LAFN01223		PIN ROTAZIONE MANIGLIONE	2,00			--
0002	MPVR00914		HOOK MARGHERITA	2,00			--
0003	MPVR00915		HOOK MARGHERITA	2,00			--
0004	LAFN06714		HANDLE 664	1,00			--
0005	MPVR00917		CLAMP MANIGLIONE	2,00			--
0006	MPVR05351		DRAWER 664	1,00			--
0007	MPVR05320		HOOD 664	1,00			--
0008	MPVR05154		COVER -	1,00			--
0009	MPVR00926		INSTR.PANEL SUPERIORE	1,00			--
0010	MPVR00927		INSTR.PANEL INFERIORE	1,00			--
0011	MPVR05157		COVER DESTRA	1,00			--
0012	MPVR05158		COVER SINISTRA	1,00			--
0013	LAFN06806		BRACKET FISSA FIANCATA	2,00			--
0015	LAFN01237		PIN BLOCCAGGIO MANIGLIONE	2,00			--
0016	VTVR00305		WASHER DI FERMO DIAMETRO 12	2,00			--
0017	RTRT00039		WHEEL POSTERIORE	2,00			--
0018	RTRT00040		WHEEL ANTERIORE	1,00			--
0019	MECE00020		BOARD DISPLAY	1,00			--
0020	LAFN07435		FRAME 664	1,00			--
0021	LAFN01235		PLATE FISSA FLAP SX	1,00			--
0022	MPVR00938		FLAP LATERALE SX	1,00			--
0023	MPVR04649		CONTAINER BATTERIA 60A	1,00			--
0024	MPVR05105		COVER SCHEDA DI POTENZA	1,00			--
0025	VTVR47052		SPLIT PIN "R" D. 2 X 43 ZC	1,00			--
0026	LAFN01236		SUPPORT SCHEDA POTENZA	1,00			--
0027	MECE00022		TRANSFORMER PER CARICA BATTERIA 230V	1,00			--
0028	MECE00025		BOARD DI POTENZA COMPLETA	1,00			--
0029	MPVR00937		FLAP LATERALE DX	1,00			--
0030	LAFN01234		PLATE FISSA FLAP DX	1,00			--
0031	VTRS00011		WASHER UNI 6592 6X12 ZB	1,00			--
0032	MECB00922		EXTENSION 3X0,75 SPINA SHUKO	1,00			--
0033	VTRS86510		WASHER 15X24 UNI6592	1,00			--
0034	VTDD00012		NUT AUTOBLOK DIN 985 M12 ZB	1,00			--
0035	MPVR05353		KIT MOUSSE 664	1,00			--
0036	RTRT00011		WHEEL D.150 GRI/NR PARAC.SILVER	1,00			--
0037	MTCG00011		BELT ELASTICA PER BATTERIA	1,00			--
0038	LAFN75911		SPACER D.12 h.7	1,00			--
0039	BAAC00019		BATTERY 12V 45AH GEL	1,00			--
0040	VTAE48552		CIRCLIP D. 6 UNI 7435	1,00			--



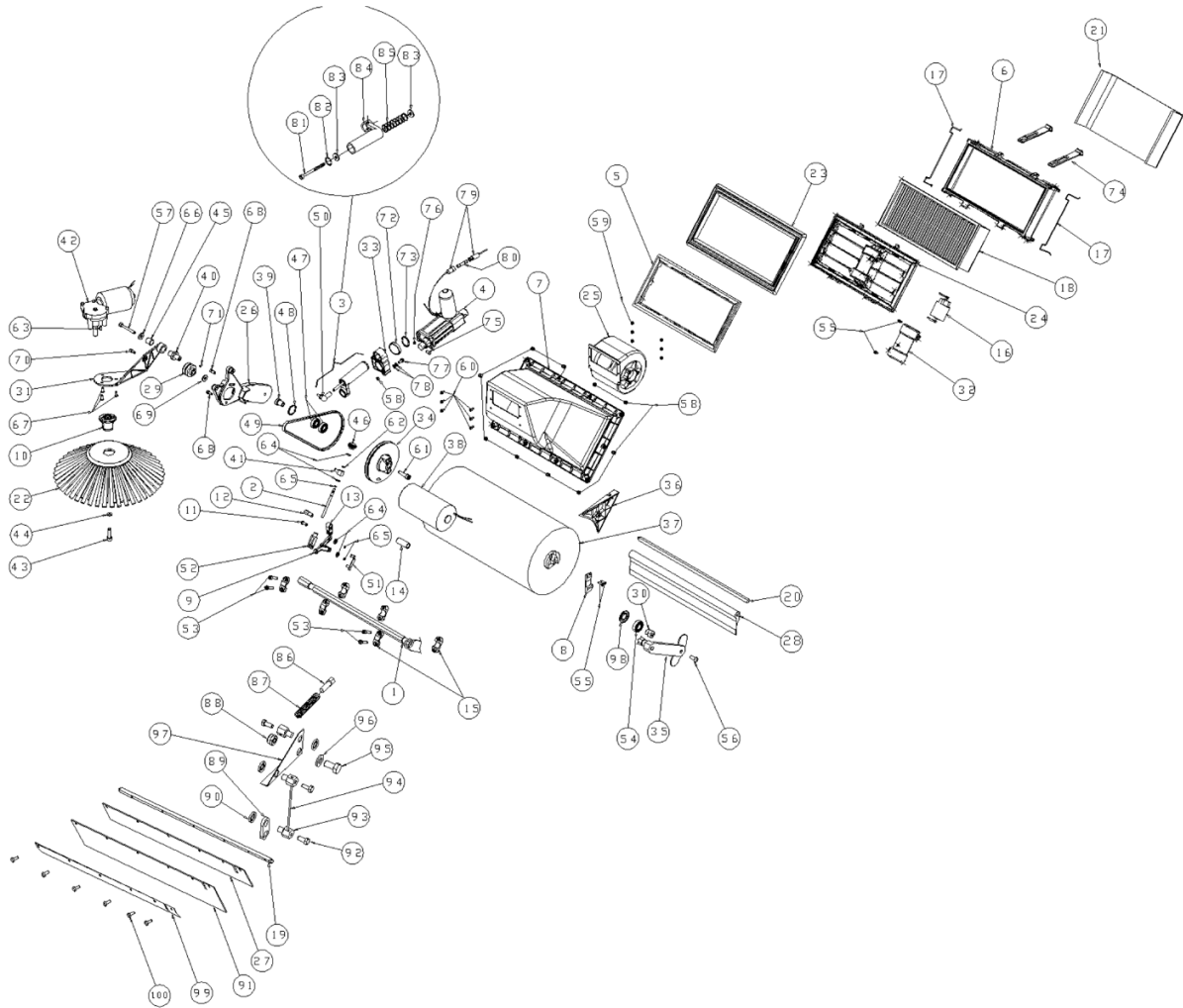
Ref. K	Part N.	Customer Part N.	Description	Qty	Validity:		Price
					From	To	
0041	VTVT00106		SCREW AUTOFIL. TC 3,5X14,5	5,00		07/2008	--
0041	VTVT00800		SCREW TC 4X12 ZN	5,00	07/2008		--
0042	VTVT00003		SCREW TE M 4X 12 ZC. UNI 5739	1,00			--
0043	VTVT72043		SCREW M 4 X16 TC UNI7687	4,00			--
0044	VTVT00003		SCREW TE M 4X 12 ZC. UNI 5739	10,00			--
0045	VTVT00104		SCREW TE UNI 5739 6X18 ZB	2,00			--
0046	VTDD00482		NUT M 6 ZIN UNI 5588	2,00			--
0047	VTVT00098		SCREW AUTOF.TC UNI 6954 3,9X9,5	3,00			--
0048	VTVT00993		SCREW TC UNI 8112 TRILOBATA	2,00			--
0049	VTVT00075		SCREW TSCE UNI 5933 5X20 ZB	2,00			--
0050	LAFN06270		RING NUT BLOCCAGGIO MARGHERITA	2,00			--
0051	VTVT14062		SCREW TE 5X16 UNI5739	2,00			--
0052	VTVT01353		SCREW TSCE UNI 5933 3X8 ZB	2,00			--
0053	MEVR00039		FUSE LAMELLARE 20A	1,00			--
0054	MEVR01930		PLUG CON FUSIBILE	1,00			--
0055	VTVT83145		SCREW TSCE UNI 5933 5X15 ZB	11,00			--
0056	VTVT75726		SCREW TBEI M 6X 16 ISO 7380 ZB	4,00			--
0057	VTVT09916		SCREW TBEI M 6X 20 ISO 7380 ZB	2,00			--
0058	VTDD00501		NUT INGABBIATO M6	4,00			--
0059	MECE00026		WIRING SILVER 460 E	1,00			--
0060	MECB00924		CABLE COLL.BATT.+CAPPUC	1,00			--
0061	MECE00023		CABLE PCB DISPLAY	1,00			--
0062	VTRS15959		WASHER D. 4X12 UNI 6593	1,00			--
0063	MEVR00082		CONNECTOR PP75 CORPO NERO	1,00			--
0064	MEVR00083		CONNECTOR PP75 CORPO ROSSO	1,00			--
0065	VTDD00017		NUT AUTOBLOK DIN 985 M5	2,00			--
0066	VTVT05726		SCREW M 5X 12 TSPEI ZC. UNI5933	1,00			--
0067	VTRS00010		WASHER UNI 6592 5X10 ZB	1,00			--
0068	MECB00971		WIRING FUGGISCOSSA	1,00			--
0069	VTRS03924		WASHER D. 5 DIN 6798E	1,00			--
0070	MPVR04693		RUBBER FUGGISCOSSA	2,00			--
0071	VTVT62920		SCREW TE F/ROND. M 6X 16 ZB	2,00			--
0072	MEVR00150		FUSE 2.5 A 250V 5X20	1,00			--
0073	ETET00146		LABEL CRUSCOTTO P203	1,00			--
0074	VTVT00724		SCREW	1,00			--
0075	VTVT00892		SCREW	2,00			--
0076	MPVR05321		SIDE PANEL 664	1,00			--
0077	MPVR05345		HANDLE 664	1,00			--
0078	VTVT00375		SCREW TE M12X35	2,00			--



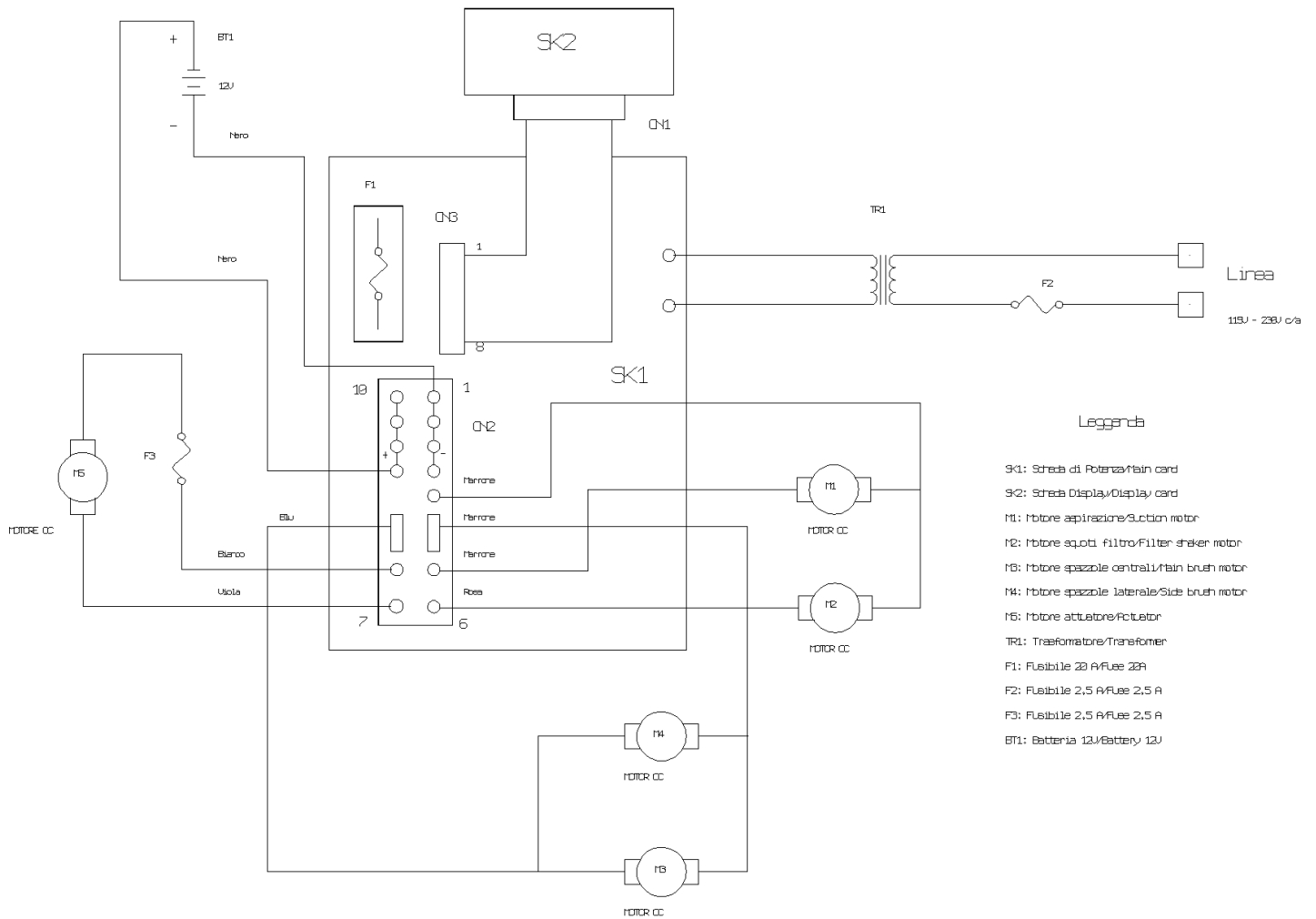
Ref.	K	Part N.	Customer Part N.	Description	Qty	Validity:		Price
						From	To	
0001		ALTR00076		SHAFT SPAZZOLA CENTRALE	1,00			--
0002		ALTR00042		ROD MANOPOLA REGOLAZIONE	1,00			--
0003		PMVR00438		CASE COMPLETO	1,00			--
0004		MOCC00034		ATUATOR SPAZZOLA CENTRALE	1,00			--
0005		MPVR00918		CLAMP TELAIO SCUOTIFILTRO	1,00			--
0006		MPVR00919		CLAMP FILTRO	1,00			--
0007		MPVR00920		CRANKCASE VENTILATORE	1,00			--
0008		PMVR00333		LEVER AGGANCIAMENTO SPAZZOLA COMPL.	1,00			--
0009		MPVR00934		ARM RINVIO SPAZZOLA LAT.	1,00			--
0010		MPVR01707		HUB SPAZZOLA LATERALE 460	1,00			--
0011		MPVR00932		PIN BIELLETTA	1,00			--
0012		LAFN01227		PIN COMANDO BRACCIO SPAZZ.LAT	1,00			--
0013		MPVR00916		CONNECTING ROD RINVIO SPAZZ. LAT.	1,00			--
0014		LAFN01221		SPACER FLAP ANTERIORE	1,00			--
0015		MPVR00807		SUPPORT BRACCIO REGOL.SPAZZ.	3,00			--
0016		MOCC00035		MOTOR 10035	1,00			--
0017		MLML00040		SPRING PREFILTRO	2,00			--
0018		FTDP00013		FILTER IN CARTA	1,00			--
0019		LAFN07182		PIN -	1,00			--
0020		LAFN07437		PIN FLAP 664	1,00			--
0021		FTDP00014		FILTER P203	1,00			--
0022		SPPV00303		BRUSH LATERALE NUOVA	1,00			--
0023		MPVR00931		GASKET PORTAFILTRO	1,00			--
0024		MPVR00933		FRAME SCUOTITORE	1,00			--
0025		MOCC00036		MOTOR VENTOLA ASPIRAZIONE	1,00			--
0026		MFVR00025		ARM SPAZZOLA CENTR. LAT. TRAZ	1,00			--
0027		MPVR05454		FLAP -	1,00			--
0028		MPVR05333		FLAP 664	1,00			--
0029		MTPL00038		PULLEY MOTORE SPAZZOLA CENTRALE	1,00			--
0030		LAFN01230		PIN SPAZZOLA CENTRALE LAT.SX	1,00			--
0031		LAFN15263		ARM SPAZZOLA LATERALE	1,00			--
0032		MPVR00925		COVER VIBRO SCUOTITORE	1,00			--
0033		MPVR00943		GUIDE MOLLA	1,00			--
0034		MTPL00039		PULLEY COMANDO SPAZZOLA CENTRALE	1,00			--
0035		MFVR00026		ARM SPAZZOLA CENTR. LAT. SX	1,00			--
0036		MPVR00940		CONVEYOR P203	1,00			--
0037		SPPV01226		BRUSH 664	1,00			--
0038		MOCC00033		MOTOR SPAZZOLA CENTRALE	1,00			--
0039		LAFN01229		PIN PULEGGIA SPAZZOLA CENTR.	1,00			--



Ref. K	Part N.	Customer Part N.	Description	Qty	Validity: From To	Price
0040	LAFN01228		PIN ROTAZIONE BRACCIO SPA.LAT	1,00	--	--
0041	LAFN01220		BLOCK SNODO ASTA REGOLAZIONE	1,00	--	--
0042	MOCC00037		MOTOR SPAZZOLA LATERALE	1,00	--	--
0043	VTVT29884		SCREW TE M 4X 16 UNI 5739	1,00	--	--
0044	VTRS05904		WASHER D. 4 X16 2.083	1,00	--	--
0045	LAFN06774		BUSHING GLYCODUR GLY.PG 14-16-15F	1,00	--	--
0046	VTVR00303		HANDWHEEL V1/30/BFC-M5	1,00	--	--
0047	CUVR46942		BALL BEARING 6001-2RS1 -SKF	2,00	--	--
0048	VTAE00010		SEEGER INTERNO DIN 472 D.28	1,00	--	--
0049	MTCG00019		BELT POLY 610 J 3	1,00	--	--
0050	VTVR45280		ARTICULATION AS M6	1,00	--	--
0051	CMCV00009		CLIP UNI 1676	1,00	--	--
0052	CMCV00006		FORK UNI 1676 M6X24	1,00	--	--
0053	VTVT06237		SCREW TCEI 6X20 UNI5931	4,00	--	--
0054	CUVR00164		BEARING 6002RS -SKF-	1,00	--	--
0055	VTVT00099		SCREW AUTOF.TC UNI 6954 3,9X13	2,00	--	--
0056	VTVT87271		SCREW TBEI M 8X 16 ISO 7380	1,00	--	--
0057	VTVT00063		SCREW TCCE UNI 5931 6X50 ZB	1,00	--	--
0058	VTDD00017		NUT AUTOBLOK DIN 985 M5	12,00	--	--
0059	VTDD00009		NUT AUTOBLOK DIN 985 M4 BASSO	6,00	--	--
0060	VTVT00003		SCREW TE M 4X 12 ZC. UNI 5739	6,00	--	--
0061	VTVT01354		SCREW TCCE UNI 5931 8X35 ZB	1,00	--	--
0062	GUGO00288		GASKET OR	1,00	--	--
0063	VTVR75730		KEY UNI 6606 3 X 3,7	1,00	--	--
0064	VTRS00011		WASHER UNI 6592 6X12 ZB	4,00	--	--
0065	VTAE48552		CIRCLIP D. 6 UNI 7435	3,00	--	--
0066	VTRS63242		WASHER D. 6 X24 ZC	1,00	--	--
0067	VTVT62920		SCREW TE F/ROND. M 6X 16 ZB	3,00	--	--
0068	VTVT00005		SCREW TE FR 5X12 ZB	1,00	--	--
0069	LAFN01186		SPACER STERZO 0,3	1,00	--	--
0070	VTVT00005		SCREW TE FR 5X12 ZB	1,00	--	--
0071	VTVT00989		GRUB SCREW 4X8 coppa zigrinata	1,00	--	--
0072	LAFN06775		SPACER -	1,00	--	--
0073	VTAE09655		CIRCLIP D. 25 UNI 7435	1,00	--	--
0074	MPVR04648		TIE ROD FISSA FILTRO SILVER 460	2,00	--	--
0075	VTVT00245		SCREW TE M6X30 UNI 5739	1,00	--	--
0076	VTDD00010		NUT AUTOBLOK DIN 985 M6 BASSO	1,00	--	--
0077	VTVT00847		SCREW TBEI M5X25 INOX	2,00	--	--
0078	VTRS00010		WASHER UNI 6592 5X10 ZB	2,00	--	--



Ref. K	Part N.	Customer Part N.	Description	Qty	Validity:		Price
					From	To	
0079	MECB00925		CABLE COLLEGAMENTO ATTUATORE	1,00			--
0080	MEVR00150		FUSE 2.5 A 250V 5X20	1,00			--
0081	VTVT37013		SCREW TE M 6X100 UNI 5737	1,00			--
0082	VTAE00009		SEEGER INTERNO DIN 472 D.20	1,00			--
0083	LAFN00124		BUSHING BATTUTA CILINDRO	2,00			--
0084	LAFN01238		GUIDE ASTUCC.MOLLA	1,00			--
0085	MLML45281		SPRING TK1400	1,00			--
0086	CMCV02396		REGISTER CH. 8X 6MAX30	1,00			--
0087	MLML00033		SPRING ALZAFLAP SILVER ZB	1,00			--
0088	VTDD00492		NUT M 8 ZINC	1,00			--
0089	LAFN07438		BRACKET ALZAFLAP 664	1,00			--
0090	VTRS36062		WASHER D. 8 CRN	3,00			--
0091	MPVR05453		FLAP -	1,00			--
0092	VTVT08011		SCREW TE M 5X 12 DIN7500 FRM.D	3,00			--
0093	CMCV34027		BARREL CH.14X17 M5	3,00			--
0094	LAFN06709		ROD 664	1,00			--
0095	VTVT00446		SCREW TE 8X20 UNI5739	1,00			--
0096	VTRS00504		WASHER D. 8 TE ZC. UNI 6592	2,00			--
0097	LAFN34955		LEVER FLAP L.8000 2.V	1,00			--
0098	LAFN07372		CAP INOX	1,00			--
0099	LAFN07183		SHEET METAL PA.-	1,00			--
0100	VTVT00005		SCREW TE FR 5X12 ZB	6,00			--



Leggenda

- SK1: Scheda di Potenza/Power card
- SK2: Scheda Display/Display card
- M1: Motore aspirazione/Suction motor
- M2: Motore s.c.c.t.i. filtro/Filter shaker motor
- M3: Motore spazzola centrale/In brush motor
- M4: Motore spazzola laterale/Side brush motor
- M5: Motore attatore/Actuator
- TR1: Trasformatore/Transformer
- F1: Fusibile 20 A/Fuse 20A
- F2: Fusibile 2,5 A/Fuse 2,5 A
- F3: Fusibile 2,5 A/Fuse 2,5 A
- BT1: Batteria 12V/Battery 12V

Ref.	K	Part N.	Customer Part N.	Description	Qty	Validity:		Price
						From	To	
BT1		BAAC00019		BATTERY 12V 45AH GEL	1,00			--
F1		MEVR00039		FUSE LAMELLARE 20A	1,00			--
F2		MEVR00150		FUSE 2.5 A 250V 5X20	1,00			--
F3		MEVR00150		FUSE 2.5 A 250V 5X20	1,00			--
M1		MOCC00036		MOTOR VENTOLA ASPIRAZIONE	1,00			--
M2		MOCC00035		MOTOR 10035	1,00			--
M3		MOCC00033		MOTOR SPAZZOLA CENTRALE	1,00			--
M4		MOCC00037		MOTOR SPAZZOLA LATERALE	1,00			--
M5		MOCC00034		ATUATOR SPAZZOLA CENTRALE	1,00			--
SK1		MECE00025		BOARD DI POTENZA COMPLETA	1,00			--
SK2		MECE00020		BOARD DISPLAY	1,00			--
TR1		MECE00022		TRANSFORMER PER CARICA BATTERIA 230V	1,00			--